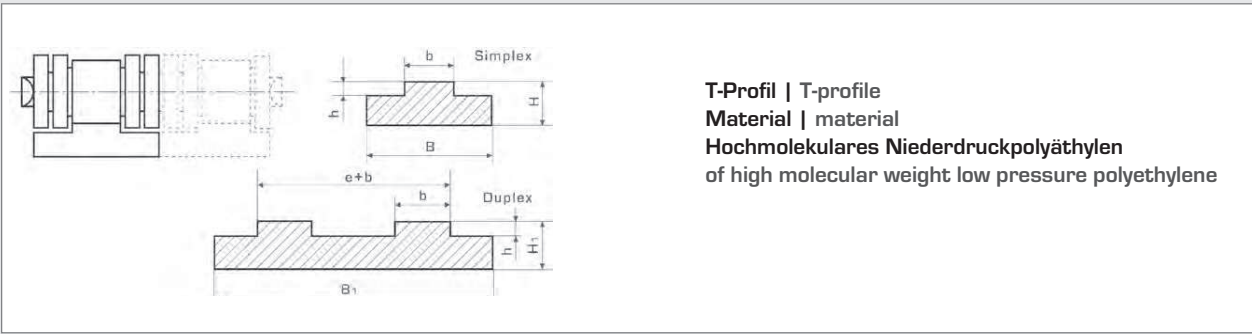
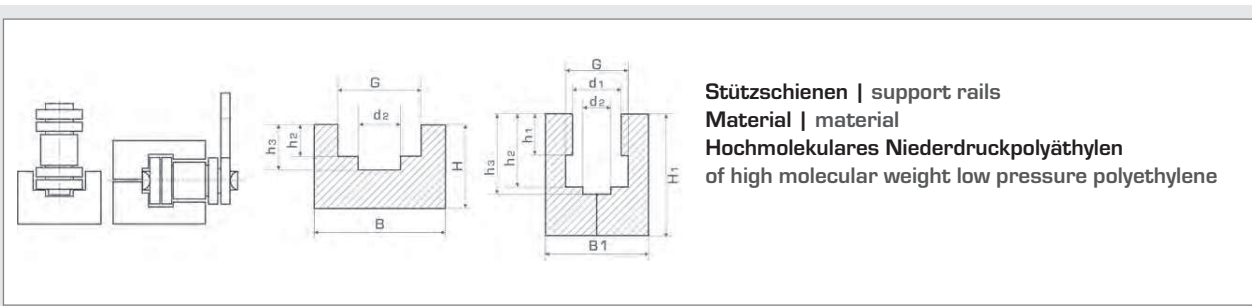


## Gleitschienen Friction Free Guides



**T-Profil | T-profile**  
**Material | material**  
**Hochmolekulares Niederdruckpolyäthylen**  
of high molecular weight low pressure polyethylene

ISO-No.	p x b <sub>1</sub>		Länge Length	B	H	b	h	Bestell Nr.		b	B <sub>1</sub>	h	H <sub>1</sub>	e+b	Bestell Nr.					
	[inch]	[mm]						[kg/m]	Part No.						[kg/m]	Part No.				
06 B-1/2	3/8 x 7/32	9,525	x	5,72	2000	15	10	5,5	1,5	0,130	384-101-010	5,5	25	1,5	10	15,7	0,250	384-102-010		
					2000	20	10	7,5	2,2	0,165	384-201-010	7,5	35	2,2	10	21,4	0,360	384-202-010		
08 B-1/2	1/2 x 5/16	12,7	x	7,75	2000	15	7,5	2,2	0,260	384-201-015	7,5	35	2,2	15	21,4	0,530	384-202-015			
					2000	20	20	7,5	2,2	0,350	384-201-020	7,5	35	2,2	20	21,4	0,690	384-202-020		
					2000	20	30	7,5	2,2	0,540	384-201-030	7,5	35	2,2	30	21,4	1,005	384-202-030		
10 B-1/2	5/8 x 3/8	15,875	x	9,65	2000	20	10	9,3	2,6	0,160	384-301-010	9,3	40	2,6	10	25,9	0,425	384-302-010		
					2000	20	15	9,3	2,6	0,260	384-301-015									
					2000	20	20	9,3	2,6	0,350	384-301-020									
					2000	20	30	9,3	2,6	0,540	384-301-030									
12 B-1/2	3/4 x 7/16	19,05	x	11,68	2000	25	10	11,3	2,4	0,210	384-401-010	11,3	45	2,4	10	30,8	0,480	384-402-010		
					2000	25	15	11,3	2,4	0,325	384-401-015									
					2000	25	20	11,3	2,4	0,440	384-401-020									
					2000	25	30	11,3	2,4	0,680	384-401-030									
16 B-1/2	1 x 17	25,4	x	17,02	2000	40	15	16,5	4,3	0,470	384-501-015	16,5	48	4,3	15	48,8	0,820	384-502-015		
					2000	40	20	16,5	3,5	0,660	384-501-020									
					2000	40	30	16,5	3,5	1,040	384-501-030									
20 B-1/2	1 1/4 x 3/4	31,75	x	19,56	2000	45	15	19,0	4,2	0,530	384-601-015	19,0	55,5	4,2	15	55,5	0,930	384-602-015		
24 B-1/2	1 1/2 x 1	38,1	x	25,4	2000	60	15	24,7	5,5	0,665	384-701-015	24,7	73,1	5,5	20	73,1	1,620	384-702-020		

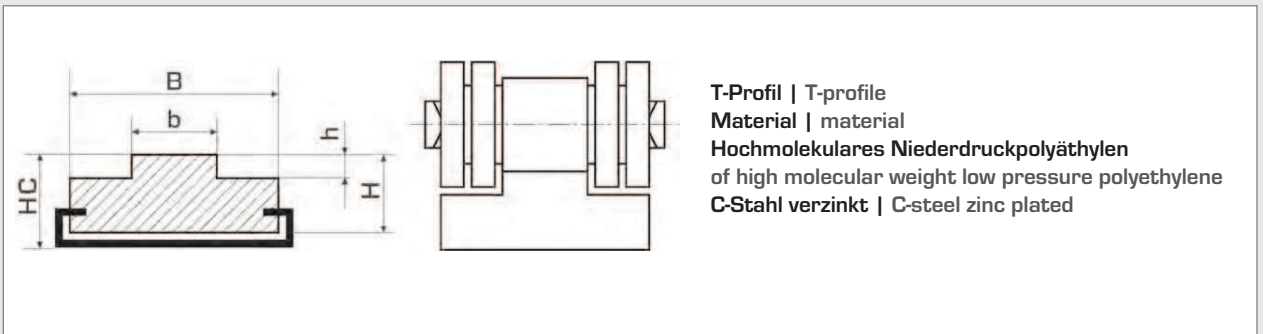


**Stützschiene | support rails**  
**Material | material**  
**Hochmolekulares Niederdruckpolyäthylen**  
of high molecular weight low pressure polyethylene

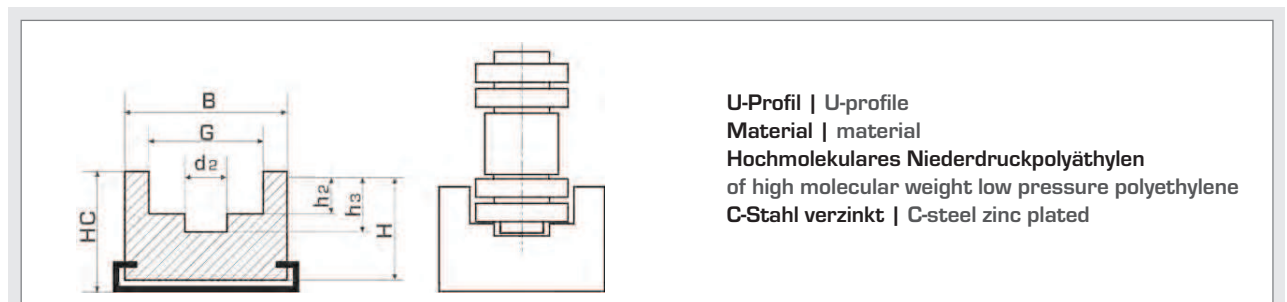
ISO-No.	p x b <sub>1</sub>		Länge Length	B	H	h <sub>2</sub>	h <sub>3</sub>	d <sub>2</sub>	G	Bestell Nr.		Bestell Nr.	
	[mm]	[mm]								U-Gleitschiene	Käfigschiene		
06 B-1	9,525	x	5,72	2000	20	15	2,8	4,2	3,7	9,2	0,26	385-101-015	386-101-025
08 B-1	12,7	x	7,75	2000	25	15	3,5	4,8	4,9	12,7	0,31	385-201-015	386-201-030
10 B-1	15,875	x	9,65	2000	25	15	3,6	5,1	5,5	15,2	0,30	385-301-015	386-301-035
12 B-1	19,05	x	11,68	2000	25	20	3,9	5,7	6,2	16,7	0,40	385-401-020	386-401-035
16 B-1	25,4	x	17,02	2000	35	25	8,4	9,9	8,9	24,4	0,62	385-501-025	386-501-045
20 B-1	31,75	x	19,56	2000									386-601-050
24 B-1	38,1	x	25,40	2000									386-701-060



## Gleitschienen, C-Stahl Profil Friction Free Guides, C-Steel Profile

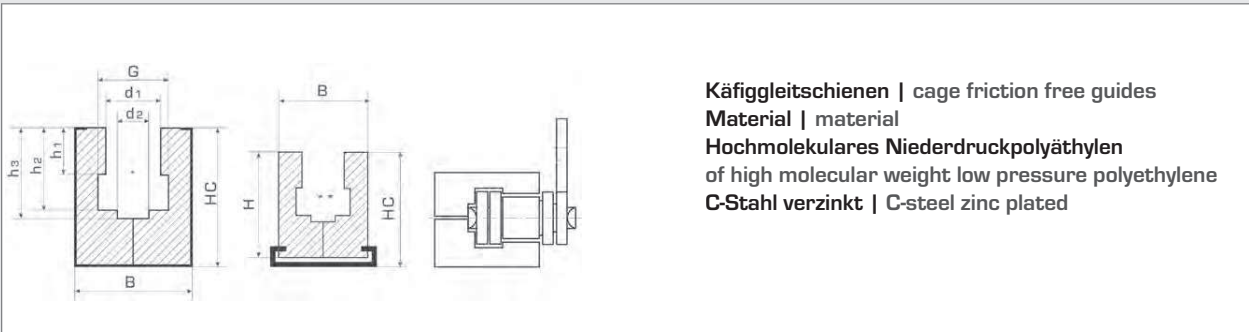


ISO-No.	p x b <sub>1</sub> [inch]		[mm]		Länge Length	B	H	HC	b	h	[kg/m]	Bestell Nr. Part No.
08 B-1	1/2	x 5/16	12,7	x 7,75	2000	17	15	17	7,5	2,2	0,130	384-201-215 / 200
10 B-1	5/8	x 3/8	15,875	x 9,65	2000	17	15	17	9,3	2,6	0,135	384-301-215 / 200
12 B-1	3/4	x 7/16	19,05	x 11,68	2000	20	15	17	11,3	2,4	0,175	384-401-215 / 200
12 B-1	3/4	x 7/16	19,05	x 11,68	2000	23,5	15	18	11,3	2,4	0,289	384-401-315 / 300
16 B-1	1	x 17	25,4	x 17,02	2000	24	15	18	16,5	3,5	0,297	384-501-315 / 300
20 B-1	1 1/4	x 3/4	31,75	x 19,56	2000	28	15	18	19,0	4,3	0,345	384-601-315 / 300
24 B-1	1 1/2	x 1	38,1	x 25,4	2000	33	25	30	24,7	5,5	0,635	384-701-525 / 500



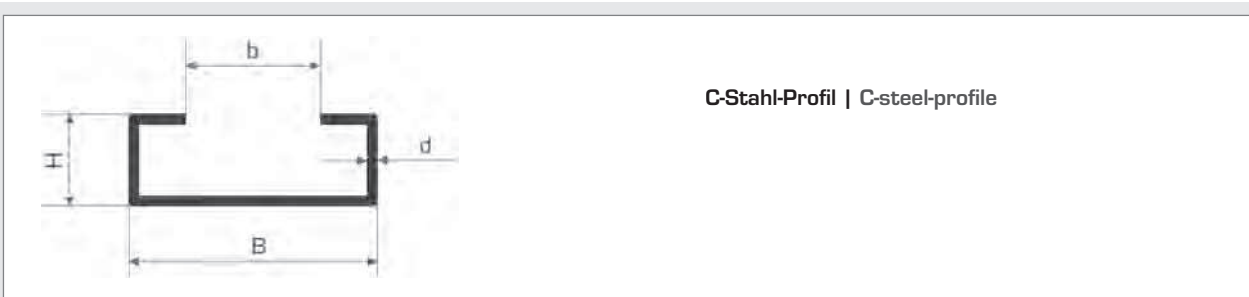
ISO-No.	p x b <sub>1</sub> [inch]		[mm]		Länge Length	B	H	HC	h <sub>2</sub>	h <sub>3</sub>	d <sub>2</sub>	G	[kg/m]	Bestell Nr. Part No.
12 B-1	3/4	x 7/16	19,05	x 11,68	2000	23	12	18	3,9	5,7	6,2	16,7	0,20	385-401-312 / 300
16 B-1	1	x 17	25,4	x 17,02	2000	32,5	20	30	8,4	9,9	8,9	24,4	0,77	385-501-520 / 500

## Gleitschienen, C-Stahl Profil Friction Free Guides, C-Steel Profile



**Käfiggleitschienen | cage friction free guides**  
**Material | material**  
 Hochmolekulares Niederdruckpolyäthylen  
 of high molecular weight low pressure polyethylene  
**C-Stahl verzinkt | C-steel zinc plated**

ISO-No.	p x b <sub>1</sub>		Länge Length	B	H	HC	h <sub>1</sub>	h <sub>2</sub>	h <sub>3</sub>	d <sub>2</sub>	d <sub>1</sub>	G	Bestell Nr. Part No.	
	[inch]	[mm]												
06 B-1	3/8 x 7/32	9,525 x 5,72	2000	20	17,5	21	5,6	8,7	9,9	4	6,6	9,3	**	386-101-217 / 200
06 B-1	3/8 x 7/32	9,525 x 5,72	2000	30		24	5,6	8,7	9,9	4	6,6	9,3	*	386-101-624 / 600
08 B-1	1/2 x 5/16	12,7 x 7,75	2000	24	27,5	32	7,6	11,5	12,7	5	8,7	12,8	**	386-201-330 / 300
08 B-1	1/2 x 5/16	12,7 x 7,75	2000	30		24	7,6	11,5	12,7	5	8,7	12,8	*	386-201-624 / 600
10 B-1	5/8 x 3/8	15,875 x 9,65	2000	24	27,5	32	9,3	13,5	14,8	6	10,4	15,4	**	386-301-330 / 300
10 B-1	5/8 x 3/8	15,875 x 9,65	2000	30		24	9,3	13,5	14,8	6	10,4	15,4	*	386-301-624 / 600
12 B-1	3/4 x 7/16	19,05 x 11,68	2000	38	34,0	43	11,5	15,9	17,5	7	12,3	16,9	**	386-401-537 / 500
12 B-1	3/4 x 7/16	19,05 x 11,68	2000	30		24	11,5	15,9	17,5	7	12,3	16,9	*	386-401-624 / 600
16 B-1	1 x 17	25,4 x 17,02	2000	38	40,0	50	16,5	25,7	27,0	9	16,1	24,4	**	386-501-537 / 500



**C-Stahl-Profil | C-steel-profile**

B	H	b	d	Länge Length	[kg/m]	Bestell Nr. Part No.		B	H	b	d	Länge Length	[kg/m]	Bestell Nr. Part No.	
						St: verzinkt St: zinc plated	St: rostfrei St: stainless							St: verzinkt St: zinc plated	St: rostfrei St: stainless
24	5,2	17,5	1,0	6000	0,28	384-001-100	384-001-106	28	16	14	2,5	6000	1,16	384-001-400	384-001-406
20	10	10	1,5	6000	0,49	384-001-200	384-001-206	38	18	22	2,5	6000	1,43	384-001-500	384-001-506
28	12	14	2,0	6000	0,86	384-001-300	384-001-306	30	24	20	1,5	6000	0,95	384-001-600	384-001-606

