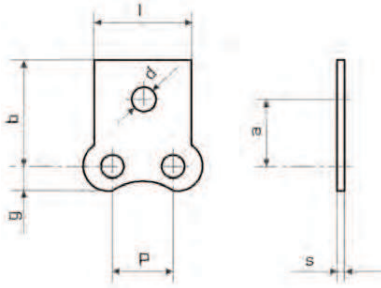


Mitnehmerlaschen Straight Attachment Plates



Achtung! Abmessungen gelten nicht für rostfreie Rollenketten nach DIN.

Attention! Dimensions are not valid for stainless steel roller chains according to DIN.

Schmale Ausführung | small size
Lasche einseitig | plate one side

DIN 8187-ISO/R 606

ISO-No.	p x b ₁		a	b	d	g	l	s	Bestell Nr.	
	[inch]	[mm]							Steckglieder Connecting link	Nietglieder Roller link
06 B-1	3/8 x 7/32	9,525 x 5,72	10,0	14,5	3,0	4,1	8,0	1,3	310-101-514	310-101-534
08 B-1	1/2 x 5/16	12,7 x 7,75	14,2	19,8	4,2	5,5	13,0	1,6	310-201-514	310-201-534
10 B-1	5/8 x 3/8	15,875 x 9,65	17,0	26,8	5,3	6,5	15,0	1,6	310-301-514	310-301-534
12 B-1	3/4 x 7/16	19,05 x 11,68	18,2	26,0	6,0	6,6	18,0	1,8	310-401-514	310-401-534
16 B-1	1 x 17	25,4 x 17,02	27,2	40,0	9,0	9,7	24,0	3,1	310-501-514	310-501-534

Schmale Ausführung | small size
Lasche beidseitig | plate both sides

DIN 8187-ISO/R 606

ISO-No.	p x b ₁		a	b	d	g	l	s	Bestell Nr.	
	[inch]	[mm]							Steckglieder Connecting link	Nietglieder Roller link
06 B-1	3/8 x 7/32	9,525 x 5,72	10,0	14,5	3,0	4,1	8,0	1,3	310-101-524	310-101-544
08 B-1	1/2 x 5/16	12,7 x 7,75	14,2	19,8	4,2	5,5	13,0	1,6	310-201-524	310-201-544
10 B-1	5/8 x 3/8	15,875 x 9,65	17,0	26,8	5,3	6,5	15,0	1,6	310-301-524	310-301-544
12 B-1	3/4 x 7/16	19,05 x 11,68	18,2	26,0	6,0	6,6	18,0	1,8	310-401-524	310-401-544
16 B-1	1 x 17	25,4 x 17,02	27,2	40,0	9,0	9,7	24,0	3,1	310-501-524	310-501-544

Schmale Ausführung | small size
Lasche lose | plate only

DIN 8187-ISO/R 606

ISO-No.	p x b ₁		a	b	d	g	l	s	Bestell Nr.	
	[inch]	[mm]							Steckglieder Connecting link	Nietglieder Roller link
06 B-1	3/8 x 7/32	9,525 x 5,72	10,0	14,5	3,0	4,1	8,0	1,3	310-101-554	310-101-564
08 B-1	1/2 x 5/16	12,7 x 7,75	14,2	19,8	4,2	5,5	13,0	1,6	310-201-554	310-201-564
10 B-1	5/8 x 3/8	15,875 x 9,65	17,0	26,8	5,3	6,5	15,0	1,6	310-301-554	310-301-564
12 B-1	3/4 x 7/16	19,05 x 11,68	18,2	26,0	6,0	6,6	18,0	1,8	310-401-554	310-401-564
16 B-1	1 x 17	25,4 x 17,02	27,2	40,0	9,0	9,7	24,0	3,1	310-501-554	310-501-564

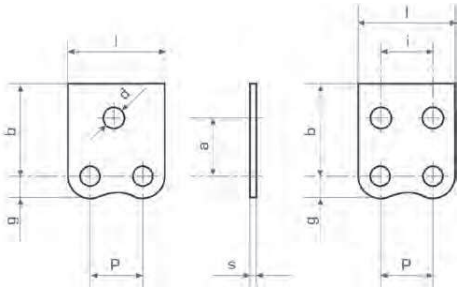
Bei Ketten mit fertig montierten Anbauelementen ist die Bestell-Nr. des losen Nietgliedes, der Abstand und die Anordnung der Anbauelemente [einseitig oder beidseitig] anzugeben.

For chains with attachments at specified intervals the part no. and arrangement [one or both sides] must be detailed.

Für rostfreie Rollenketten nach DIN mit Anbauteilen bitten wir um Ihre gesonderte Anfrage.

For stainless roller chains according to DIN with attachments, we ask for your specific inquiry.

Mitnehmerlaschen Straight Attachment Plates



Achtung! Abmessungen gelten nicht für rostfreie Rollenketten nach DIN.

Attention! Dimensions are not valid for stainless steel roller chains according to DIN.

Breite Ausführung | wide size
Lasche einseitig | plate one side
Eine Befestigungsbohrung | one hole

DIN 8187-ISO/R 606

ISO-No.	p x b ₁		a	b	d	g	l	s	Bestell Nr.		Part No.	
	[inch]	[mm]							Steckglieder Connecting link	Nietglieder Roller link		
06 B-1	3/8 x 7/32	9,525 x 5,72	10,2	14,5	3,2	4,1	17,7	1,3	310-101-516			310-101-536
08 B-1	1/2 x 5/16	12,7 x 7,75	17,0	23,0	4,2	5,5	24,3	1,6	310-201-516			310-201-536
10 B-1	5/8 x 3/8	15,875 x 9,65	16,3	25,8	5,3	6,5	29,0	1,6	310-301-516			310-301-536
12 B-1	3/4 x 7/16	19,05 x 11,68	18,3	29,0	6,2	9,0	37,0	1,8	310-401-516			310-401-536
16 B-1	1 x 17	25,4 x 17,02	27,2	40,0	8,4	9,7	45,7	3,1	310-501-516			310-501-536

Breite Ausführung | wide size
Lasche einseitig | plate one side
Zwei Befestigungsbohrungen | two holes

DIN 8187-ISO/R 606

ISO-No.	p x b ₁		a	b	d	g	i	l	s	Bestell Nr.		Part No.	
	[inch]	[mm]								Steckglieder Connecting link	Nietglieder Roller link		
06 B-1	3/8 x 7/32	9,525 x 5,72	10,2	14,5	3,2	4,1	9,5	17,7	1,3	310-101-518			310-101-538
08 B-1	1/2 x 5/16	12,7 x 7,75	17,0	23,0	4,2	5,5	12,7	24,3	1,6	310-201-518			310-201-538
10 B-1	5/8 x 3/8	15,875 x 9,65	16,3	25,8	5,3	6,5	15,8	29,0	1,6	310-301-518			310-301-538
12 B-1	3/4 x 7/16	19,05 x 11,68	18,3	29,0	6,2	9,0	19,0	37,0	1,8	310-401-518			310-401-538
16 B-1	1 x 17	25,4 x 17,02	27,2	40,0	8,4	9,7	25,4	45,7	3,1	310-501-518			310-501-538

Breite Ausführung | wide size
Lasche beidseitig | plate both sides
Eine Befestigungsbohrung | one hole

DIN 8187-ISO/R 606

ISO-No.	p x b ₁		a	b	d	g	l	s	Bestell Nr.		Part No.	
	[inch]	[mm]							Steckglieder Connecting link	Nietglieder Roller link		
06 B-1	3/8 x 7/32	9,525 x 5,72	10,2	14,5	3,2	4,1	17,7	1,3	310-101-526			310-101-546
08 B-1	1/2 x 5/16	12,7 x 7,75	17,0	23,0	4,2	5,5	24,3	1,6	310-201-526			310-201-546
10 B-1	5/8 x 3/8	15,875 x 9,65	16,3	25,8	5,3	6,5	29,0	1,6	310-301-526			310-301-546
12 B-1	3/4 x 7/16	19,05 x 11,68	18,3	29,0	6,2	9,0	37,0	1,8	310-401-526			310-401-546
16 B-1	1 x 17	25,4 x 17,02	27,2	40,0	8,4	9,7	45,7	3,1	310-501-526			310-501-546



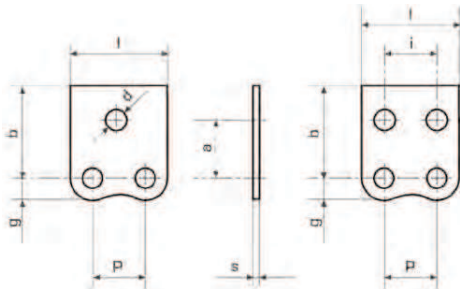
Bei Ketten mit fertig montierten Anbauelementen ist die Bestell-Nr. des losen Nietgliedes, der Abstand und die Anordnung der Anbauelemente [einseitig oder beidseitig] anzugeben.

For chains with attachments at specified intervals the part no. and arrangement [one or both sides] must be detailed.

Für rostfreie Rollenketten nach DIN mit Anbauteilen bitten wir um Ihre gesonderte Anfrage.

For stainless roller chains according to DIN with attachments, we ask for your specific inquiry.

Mitnehmerlaschen Straight Attachment Plates



Achtung! Abmessungen gelten nicht für rostfreie Rollenketten nach DIN.

Attention! Dimensions are not valid for stainless steel roller chains according to DIN.

Breite Ausführung | wide size **DIN 8187-ISO/R 606**
Lasche beidseitig | plate both sides
Zwei Befestigungsbohrungen | two holes

ISO-No.	p x b ₁		x	a	b	d	g	i	l	s	Bestell Nr.	Part No.	
	[inch]	[mm]									Steckglieder Connecting link	Nietglieder Roller link	
06 B-1	3/8 x 7/32	9,525	x	5,72	10,2	14,5	3,2	4,1	9,5	17,7	1,3	310-101-528	310-101-548
08 B-1	1/2 x 5/16	12,7	x	7,75	17,0	23,0	4,2	5,5	12,7	24,3	1,6	310-201-528	310-201-548
10 B-1	5/8 x 3/8	15,875	x	9,65	16,3	25,8	5,3	6,5	15,8	29,0	1,6	310-301-528	310-301-548
12 B-1	3/4 x 7/16	19,05	x	11,68	18,3	29,0	6,2	9,0	19,0	37,0	1,8	310-401-528	310-401-548
16 B-1	1 x 17	25,4	x	17,02	27,2	40,0	8,4	9,7	25,4	45,7	3,1	310-501-528	310-501-548

Breite Ausführung | wide size **DIN 8187-ISO/R 606**
Lasche lose | plate only
Eine Befestigungsbohrung | one hole

ISO-No.	p x b ₁		x	a	b	d	g	i	l	s	Bestell Nr.	Part No.	
	[inch]	[mm]									Steckglieder Connecting link	Nietglieder Roller link	
06 B-1	3/8 x 7/32	9,525	x	5,72	10,2	14,5	3,2	4,1		17,7	1,3	310-101-556	310-101-566
08 B-1	1/2 x 5/16	12,7	x	7,75	17,0	23,0	4,2	5,5		24,3	1,6	310-201-556	310-201-566
10 B-1	5/8 x 3/8	15,875	x	9,65	16,3	25,8	5,3	6,5		29,0	1,6	310-301-556	310-301-566
12 B-1	3/4 x 7/16	19,05	x	11,68	18,3	29,0	6,2	9,0		37,0	1,8	310-401-556	310-401-566
16 B-1	1 x 17	25,4	x	17,02	27,2	40,0	8,4	9,7		45,7	3,1	310-501-556	310-501-566

Breite Ausführung | wide size **DIN 8187-ISO/R 606**
Lasche lose | plate only
Zwei Befestigungsbohrungen | two holes

ISO-No.	p x b ₁		x	a	b	d	g	i	l	s	Bestell Nr.	Part No.	
	[inch]	[mm]									Steckglieder Connecting link	Nietglieder Roller link	
06 B-1	3/8 x 7/32	9,525	x	5,72	10,2	14,5	3,2	4,1	9,5	17,7	1,3	310-101-558	310-101-568
08 B-1	1/2 x 5/16	12,7	x	7,75	17,0	23,0	4,2	5,5	12,7	24,3	1,6	310-201-558	310-201-568
10 B-1	5/8 x 3/8	15,875	x	9,65	16,3	25,8	5,3	6,5	15,8	29,0	1,6	310-301-558	310-301-568
12 B-1	3/4 x 7/16	19,05	x	11,68	18,3	29,0	6,2	9,0	19,0	37,0	1,8	310-401-558	310-401-568
16 B-1	1 x 17	25,4	x	17,02	27,2	40,0	8,4	9,7	25,4	45,7	3,1	310-501-558	310-501-568

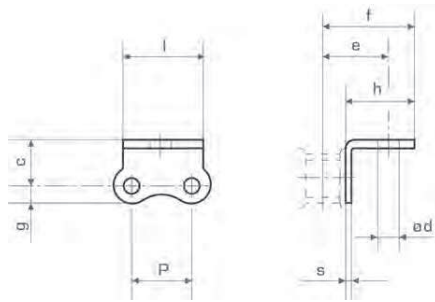
Bei Ketten mit fertig montierten Anbauelementen ist die Bestell-Nr. des losen Nietgliedes, der Abstand und die Anordnung der Anbauelemente [einseitig oder beidseitig] anzugeben.

For chains with attachments at specified intervals the part no. and arrangement [one or both sides] must be detailed.

Für rostfreie Rollenketten nach DIN mit Anbauteilen bitten wir um Ihre gesonderte Anfrage.

For stainless roller chains according to DIN with attachments, we ask for your specific inquiry.

Winkelaschen Bent Attachment Plates



Achtung! Abmessungen gelten nicht für rostfreie Rollenketten nach DIN.

Attention! Dimensions are not valid for stainless steel roller chains according to DIN.

Schmale Ausführung | small size
Lasche einseitig | plate one side

DIN 8187-ISO/R 606

ISO-No.	$p \times b_1$		c	d	e	f	g	h	l	s	Bestell Nr.		
	[inch]	[mm]									Steckglieder Connecting link	Nietglieder Roller link	
06 B-1	$\frac{3}{8} \times \frac{7}{32}$	9,525	x 5,72	6,7	3,0	9,7	14,7	4,1	10,4	8	1,3	310-101-515	310-101-535
08 B-1	$\frac{1}{2} \times \frac{5}{16}$	12,7	x 7,75	10,0	4,2	12,4	18,5	5,5	12,8	13	1,6	310-201-515	310-201-535
10 B-1	$\frac{5}{8} \times \frac{3}{8}$	15,875	x 9,65	10,0	5,3	16,6	26,3	6,5	19,6	15	1,6	310-301-515	310-301-535
12 B-1	$\frac{3}{4} \times \frac{7}{16}$	19,05	x 11,68	12,2	6,0	17,5	25,3	6,6	17,4	18	1,8	310-401-515	310-401-535
16 B-1	1 x 17	25,4	x 17,02	17,0	7,0	28,8	41,9	12,0	29,0	24	3,0	310-501-515	310-501-535

Schmale Ausführung | small size
Lasche beidseitig | plate both sides

DIN 8187-ISO/R 606

ISO-No.	$p \times b_1$		c	d	e	f	g	h	l	s	Bestell Nr.		
	[inch]	[mm]									Steckglieder Connecting link	Nietglieder Roller link	
06 B-1	$\frac{3}{8} \times \frac{7}{32}$	9,525	x 5,72	6,7	3,0	9,7	14,7	4,1	10,4	8	1,3	310-101-525	310-101-545
08 B-1	$\frac{1}{2} \times \frac{5}{16}$	12,7	x 7,75	10,0	4,2	12,4	18,5	5,5	12,8	13	1,6	310-201-525	310-201-545
10 B-1	$\frac{5}{8} \times \frac{3}{8}$	15,875	x 9,65	10,0	5,3	16,6	26,3	6,5	19,6	15	1,6	310-301-525	310-301-545
12 B-1	$\frac{3}{4} \times \frac{7}{16}$	19,05	x 11,68	12,2	6,0	17,5	25,3	6,6	17,4	18	1,8	310-401-525	310-401-545
16 B-1	1 x 17	25,4	x 17,02	17,0	7,0	28,8	41,9	12,0	29,0	24	3,0	310-501-525	310-501-545

Schmale Ausführung | small size
Lasche lose | plate only

DIN 8187-ISO/R 606

ISO-No.	$p \times b_1$		c	d	e	f	g	h	l	s	Bestell Nr.		
	[inch]	[mm]									Steckglieder Connecting link	Nietglieder Roller link	
06 B-1	$\frac{3}{8} \times \frac{7}{32}$	9,525	x 5,72	6,7	3,0	9,7	14,7	4,1	10,4	8	1,3	310-101-555	310-101-565
08 B-1	$\frac{1}{2} \times \frac{5}{16}$	12,7	x 7,75	10,0	4,2	12,4	18,5	5,5	12,8	13	1,6	310-201-555	310-201-565
10 B-1	$\frac{5}{8} \times \frac{3}{8}$	15,875	x 9,65	10,0	5,3	16,6	26,3	6,5	19,6	15	1,6	310-301-555	310-301-565
12 B-1	$\frac{3}{4} \times \frac{7}{16}$	19,05	x 11,68	12,2	6,0	17,5	25,3	6,6	17,4	18	1,8	310-401-555	310-401-565
16 B-1	1 x 17	25,4	x 17,02	17,0	7,0	28,8	41,9	12,0	29,0	24	3,0	310-501-555	310-501-565



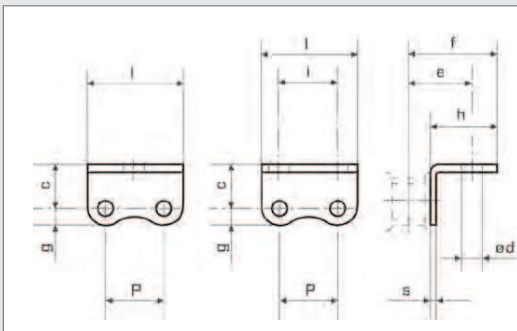
Bei Ketten mit fertig montierten Anbauelementen ist die Bestell-Nr. des losen Nietgliedes, der Abstand und die Anordnung der Anbauelemente [einseitig oder beidseitig] anzugeben.

For chains with attachments at specified intervals the part no. and arrangement [one or both sides] must be detailed.

Für rostfreie Rollenketten nach DIN mit Anbauteilen bitten wir um Ihre gesonderte Anfrage.

For stainless roller chains according to DIN with attachments, we ask for your specific inquiry.

Winkelaschen Bent Attachment Plates



Achtung! Abmessungen gelten nicht für rostfreie Rollenketten nach DIN.

Attention! Dimensions are not valid for stainless steel roller chains according to DIN.

Breite Ausführung | wide size

DIN 8187-ISO/R 606

Lasche einseitig | plate one side

Eine Befestigungsbohrung | one hole

ISO-No.	p x b ₁		c	d	e	f	g	h	i	l	s	Bestell Nr.	Part No.
	[inch]	[mm]										Steckglieder Connecting link	Nietglieder Roller link
06 B-1	3/8 x 7/32	9,525	x	5,72	6,7	3,2	9,7	14,7	4,1	10,4		310-101-517	310-101-537
08 B-1	1/2 x 5/16	12,7	x	7,75	9,5	4,2	16,3	22,3	5,5	16,6		310-201-517	310-201-537
10 B-1	5/8 x 3/8	15,875	x	9,65	11,0	5,3	15,3	24,8	6,5	18,1		310-301-517	310-301-537
12 B-1	3/4 x 7/16	19,05	x	11,68	12,0	6,0	17,5	28,3	6,6	20,5		310-401-517	310-401-537
16 B-1	1 x 17	25,4	x	17,02	17,0	8,4	28,9	41,3	9,7	29,0		310-501-517	310-501-537

Breite Ausführung | wide size

DIN 8187-ISO/R 606

Lasche einseitig | plate one side

Zwei Befestigungsbohrungen | two holes

ISO-No.	p x b ₁		c	d	e	f	g	h	i	l	s	Bestell Nr.	Part No.
	[inch]	[mm]										Steckglieder Connecting link	Nietglieder Roller link
06 B-1	3/8 x 7/32	9,525	x	5,72	6,7	3,2	9,7	14,7	4,1	10,4	9,5	310-101-519	310-101-539
08 B-1	1/2 x 5/16	12,7	x	7,75	9,5	4,2	16,3	22,3	5,5	16,6	12,7	310-201-519	310-201-539
10 B-1	5/8 x 3/8	15,875	x	9,65	11,0	5,3	15,3	24,8	6,5	18,1	15,8	310-301-519	310-301-539
12 B-1	3/4 x 7/16	19,05	x	11,68	12,0	6,0	17,5	28,3	6,6	20,5	19,0	310-401-519	310-401-539
16 B-1	1 x 17	25,4	x	17,02	17,0	8,4	28,9	41,3	9,7	29,0	25,4	310-501-519	310-501-539

Breite Ausführung | wide size

DIN 8187-ISO/R 606

Lasche beidseitig | plate both sides

Eine Befestigungsbohrung | one hole

ISO-No.	p x b ₁		c	d	e	f	g	h	i	l	s	Bestell Nr.	Part No.
	[inch]	[mm]										Steckglieder Connecting link	Nietglieder Roller link
06 B-1	3/8 x 7/32	9,525	x	5,72	6,7	3,2	9,7	14,7	4,1	10,4		310-101-527	310-101-547
08 B-1	1/2 x 5/16	12,7	x	7,75	9,5	4,2	16,3	22,3	5,5	16,6		310-201-527	310-201-547
10 B-1	5/8 x 3/8	15,875	x	9,65	11,0	5,3	15,3	24,8	6,5	18,1		310-301-527	310-301-547
12 B-1	3/4 x 7/16	19,05	x	11,68	12,0	6,0	17,5	28,3	6,6	20,5		310-401-527	310-401-547
16 B-1	1 x 17	25,4	x	17,02	17,0	8,4	28,9	41,3	9,7	29,0		310-501-527	310-501-547

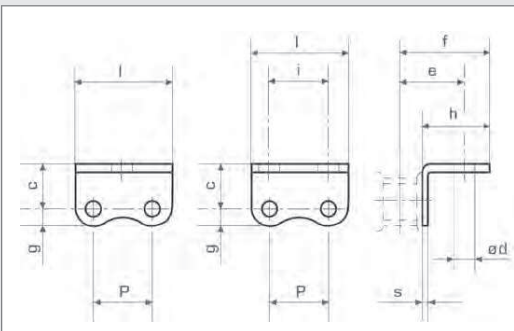
Bei Ketten mit fertig montierten Anbauelementen ist die Bestell-Nr. des losen Nietgliedes, der Abstand und die Anordnung der Anbauelemente [einseitig oder beidseitig] anzugeben.

For chains with attachments at specified intervals the part no. and arrangement [one or both sides] must be detailed.

Für rostfreie Rollenketten nach DIN mit Anbauteilen bitten wir um Ihre gesonderte Anfrage.

For stainless roller chains according to DIN with attachments, we ask for your specific inquiry.

Winkelaschen Bent Attachment Plates



Achtung! Abmessungen gelten nicht für rostfreie Rollenketten nach DIN.

Attention! Dimensions are not valid for stainless steel roller chains according to DIN.

Breite Ausführung | wide size **DIN 8187-ISO/R 606**
Lasche beidseitig | plate both sides
Zwei Befestigungsbohrungen | two holes

ISO-No.	$p \times b_1$		c	d	e	f	g	h	i	l	s	Bestell Nr.			
	[inch]	[mm]										Steckglieder Connecting link	Part No. Nietglieder Roller link		
06 B-1	$\frac{3}{8} \times \frac{7}{32}$	9,525	x	5,72	6,7	3,2	9,7	14,7	4,1	10,4	9,5	17,7	1,3	310-101-529	310-101-549
08 B-1	$\frac{1}{2} \times \frac{5}{16}$	12,7	x	7,75	9,5	4,2	16,3	22,3	5,5	16,6	12,7	24,3	1,6	310-201-529	310-201-549
10 B-1	$\frac{5}{8} \times \frac{3}{8}$	15,875	x	9,65	11,0	5,3	15,3	24,8	6,5	18,1	15,8	29,0	1,6	310-301-529	310-301-549
12 B-1	$\frac{3}{4} \times \frac{7}{16}$	19,05	x	11,68	12,0	6,0	17,5	28,3	6,6	20,5	19,0	33,2	1,8	310-401-529	310-401-549
16 B-1	1 x 17	25,4	x	17,02	17,0	8,4	28,9	41,3	9,7	29,0	25,4	45,7	3,1	310-501-529	310-501-549

Breite Ausführung | wide size **DIN 8187-ISO/R 606**
Lasche lose | plate only
Eine Befestigungsbohrung | one hole

ISO-No.	$p \times b_1$		c	d	e	f	g	h	i	l	s	Bestell Nr.			
	[inch]	[mm]										Steckglieder Connecting link	Part No. Nietglieder Roller link		
06 B-1	$\frac{3}{8} \times \frac{7}{32}$	9,525	x	5,72	6,7	3,2	9,7	14,7	4,1	10,4		17,7	1,3	310-101-557	310-101-567
08 B-1	$\frac{1}{2} \times \frac{5}{16}$	12,7	x	7,75	9,5	4,2	16,3	22,3	5,5	16,6		24,3	1,6	310-201-557	310-201-567
10 B-1	$\frac{5}{8} \times \frac{3}{8}$	15,875	x	9,65	11,0	5,3	15,3	24,8	6,5	18,1		29,0	1,6	310-301-557	310-301-567
12 B-1	$\frac{3}{4} \times \frac{7}{16}$	19,05	x	11,68	12,0	6,0	17,5	28,3	6,6	20,5		33,2	1,8	310-401-557	310-401-567
16 B-1	1 x 17	25,4	x	17,02	17,0	8,4	28,9	41,3	9,7	29,0		45,7	3,1	310-501-557	310-501-567

Breite Ausführung | wide size **DIN 8187-ISO/R 606**
Lasche lose | plate only
Zwei Befestigungsbohrungen | two holes

ISO-No.	$p \times b_1$		c	d	e	f	g	h	i	l	s	Bestell Nr.			
	[inch]	[mm]										Steckglieder Connecting link	Part No. Nietglieder Roller link		
06 B-1	$\frac{3}{8} \times \frac{7}{32}$	9,525	x	5,72	6,7	3,2	9,7	14,7	4,1	10,4	9,5	17,7	1,3	310-101-559	310-101-569
08 B-1	$\frac{1}{2} \times \frac{5}{16}$	12,7	x	7,75	9,5	4,2	16,3	22,3	5,5	16,6	12,7	24,3	1,6	310-201-559	310-201-569
10 B-1	$\frac{5}{8} \times \frac{3}{8}$	15,875	x	9,65	11,0	5,3	15,3	24,8	6,5	18,1	15,8	29,0	1,6	310-301-559	310-301-569
12 B-1	$\frac{3}{4} \times \frac{7}{16}$	19,05	x	11,68	12,0	6,0	17,5	28,3	6,6	20,5	19,0	33,2	1,8	310-401-559	310-401-569
16 B-1	1 x 17	25,4	x	17,02	17,0	8,4	28,9	41,3	9,7	29,0	25,4	45,7	3,1	310-501-559	310-501-569



Bei Ketten mit fertig montierten Anbauelementen ist die Bestell-Nr. des losen Nietgliedes, der Abstand und die Anordnung der Anbauelemente [einseitig oder beidseitig] anzugeben.

For chains with attachments at specified intervals the part no. and arrangement [one or both sides] must be detailed.

Für rostfreie Rollenketten nach DIN mit Anbauteilen bitten wir um Ihre gesonderte Anfrage.

For stainless roller chains according to DIN with attachments, we ask for your specific inquiry.